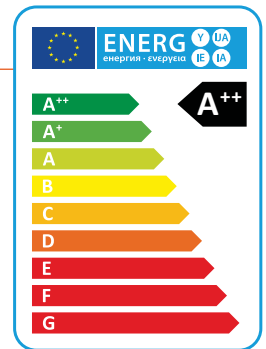


## WSA

Wassergekühlter Kaltwassersatz und Wärmepumpe



Die WSA Kaltwassersatzanlagen sind für kleine und mittlere kommerzielle und Wohnanwendungen entworfen worden. Diese Einheiten können Ausgang-Wassertemperaturen von 7°C erzeugen, in Kombination mit Ventilator-konvektoren oder Lüftungsgeräten.

Diese Produkte werden in einer sehr leisen Ausführung mit hoher Leistung für Inneninstallationen gebaut.

Die Kompaktdimensionen, die Vielseitigkeit und eine breite Variation von Zubehören machen dies Ideal für jede Anwendung.

### AUSFÜHRUNGEN

- STD Nur kühlen.
- HP Wärmepumpenversion.
- EV Motorverdampfersatz.

### ZUBEHÖR

- DSSE Elektronischer Sanftanlauf.
- INSE Serielle Schnittstellenkarte RS485.
- KAVG Gummiantivibrationsfüße.
- KAVM Federschwingungsdämpfer.
- LS00 LS leise Ausführung.
- MAML Kältemittelmanometer.
- PCRL Externe Fernbedienung.
- RP00 Partielle Wärmerückgewinnung.
- V2M0 Modulierendes Quellwasser Regelventil 4–20 mA.
- VPSF Kühlwasserdruckregelventil wasserseitig (nur kühlen).

Modell WSA - WSA/HP		06	08	10	14	16	21	26	31	36	41
Energieklasse bei Niedertemperatur-Nach der EU-reg. 811/2013		A++	A++	A++	A++	A++	A++	A++	A++	A++	A++
Kälteleistung (EN14511) <sup>(1)</sup>	kW	5,9	7,5	9,0	14,9	17,4	22,0	30,3	34,3	38,2	45,0
Gesamtleistungsaufnahme(EN14511) <sup>(1)</sup>	kW	1,5	1,8	2,2	3,6	4,2	5,1	6,9	7,8	8,7	10,2
E.E.R. (EN14511) <sup>(1)</sup>	w/w	3,9	4,2	4,1	4,1	4,1	4,3	4,4	4,4	4,4	4,4
Kälteleistung (EN14511) <sup>(2)</sup>	kW	8,1	10,2	12,2	20,4	23,5	29,5	40,3	45,5	50,7	60,3
Gesamtleistungsaufnahme(EN14511) <sup>(2)</sup>	kW	1,4	1,8	2,2	3,5	4,3	5,4	7,1	8,0	9,1	10,4
E.E.R. (EN14511) <sup>(2)</sup>	w/w	5,8	5,7	5,5	5,8	5,5	5,5	5,7	5,7	5,6	5,8
Heizleistung (EN14511) <sup>(3)</sup>	kW	7,0	8,8	10,6	17,2	20,3	25,3	34,3	42,6	47,9	52,7
Gesamtleistungsaufnahme(EN14511) <sup>(3)</sup>	kW	1,5	1,8	2,2	3,6	4,2	5,1	6,9	7,9	8,8	10,3
C.O.P. (EN14511) <sup>(3)</sup>	w/w	4,7	4,9	4,8	4,8	4,8	5,0	5,0	5,4	5,4	5,1
Heizleistung (EN14511) <sup>(4)</sup>	kW	6,7	8,4	10,2	16,5	19,5	24,4	32,7	40,7	45,8	50,5
Gesamtleistungsaufnahme(EN14511) <sup>(4)</sup>	kW	1,9	2,3	2,8	4,5	5,2	6,3	8,6	9,9	10,9	12,5
C.O.P. (EN14511) <sup>(4)</sup>	w/w	3,5	3,6	3,6	3,7	3,8	3,9	3,8	4,1	4,2	4,0
Versorgungsspannung	V/Ph/Hz	230/1/50	230/1/50	230/1/50	400/3+N/50	400/3+N/50	400/3+N/50	400/3+N/50	400/3+N/50	400/3+N/50	400/3+N/50
Anlaufstrom	A	60	67	98	64	75	95	118	118	140	174
Max. Betriebsstrom	A	12,8	17,1	22,0	11,3	15,0	16,0	22,0	25,0	31,0	34,0
Verdichter/Kältekreis	n°	1/1	1/1	1/1	1/1	1/1	1/1	1/1	1/1	1/1	1/1
Schallleistungspegel <sup>(5)</sup>	dB(A)	51	52	52	54	54	60	60	62	64	64
Schalldruckpegel <sup>(6)</sup>	dB(A)	43	44	44	46	46	52	52	54	56	56

Referenzdatenauslegung bei folgenden Bedingungen:

(1)Kühlen: Verdampfer Wassertemperatur 12/7°C, Verflüssiger 30/35°C, ohne Kühlwasserdruckregelventil.

(2)Kühlen: Verdampfer Wassertemperatur 23/18°C, Verflüssiger 30/35°C, ohne Kühlwasserdruckregelventil.

(3)Heizen: Verflüssiger Wassertemperatur 30/35°C, Verdampfer Wassertemperatur 10/7°C.

(4)Heizen: Verflüssiger Wassertemperatur 40/45°C, Verdampfer Wassertemperatur 10/7°C.

(5)Schallleistungspegel nach ISO 9614 (LS-Version).

(6)Schalldruckpegel in 10 m von der Anlage unter Freifeldbedingungen Faktor Q=2. nach ISO9614 (LS-Version).

Modell WSA/EV		06	08	10	14	16	21	26	31	36	41
Kälteleistung <sup>(7)</sup>	kW	5,1	6,5	7,9	13,1	15,3	19,5	26,6	30,0	33,7	39,8
Gesamtleistungsaufnahme <sup>(7)</sup>	kW	1,9	2,4	2,9	4,6	5,3	6,4	8,9	10,2	11,1	12,7
Wassermenge <sup>(7)</sup>	m³/h	0,9	1,1	1,4	2,2	2,6	3,3	4,6	5,1	5,8	6,8
Anlaufstrom	A	60	67	98	64	75	95	118	118	140	174
Max. Betriebsstrom	A	12,8	17,1	22,0	11,3	15,0	16,0	22,0	25,0	31,0	34,0
Versorgungsspannung	V/Ph/Hz	230/1/50	230/1/50	230/1/50	400/3+N/50	400/3+N/50	400/3+N/50	400/3+N/50	400/3+N/50	400/3+N/50	400/3+N/50
Verdichter/Kältekreis	n°	1/1	1/1	1/1	1/1	1/1	1/1	1/1	1/1	1/1	1/1
Schallleistungspegel <sup>(5)</sup>	dB(A)	51	52	52	54	54	60	60	62	64	64
Schalldruckpegel <sup>(6)</sup>	dB(A)	43	44	44	46	46	52	52	54	56	56

Referenzdatenauslegung bei folgenden Bedingungen:

(5)Schallleistungspegel nach ISO 9614. (LS-Version)

(6)Schalldruckpegel in 10 m von der Anlage unter Freifeldbedingungen Faktor Q=2. nach ISO9614.

(LS-Version).

(7)Kühlen/EV: Verflüssigungstemperatur 50°C, Verdampfer Wassertemperatur 12/7°C.

## GEHÄUSE

Alle WSA Geräte bestehen aus heißverzinkten, sowie bei 180°C Polyurethanpulver ofenlackierten Stahlblechen für maximalen Schutz gegen aggressive witterungsbedingte Einflüsse. Das Gehäuse ist äußerst wartungs-freundlich, da die im Tragrahmen befindlichen Paneelen demontierbar sind. Alle Schrauben und Nieten sind aus Edelstahl, sodass die Geräte sich auch für die Außenmontage eignen. Die Standardfarbe der Geräte ist RAL 9018.

## KÄLTEKREISLAUF

Die Kältemittelfüllung in den Geräten ist R410A. Der Kältekreislauf ist mit primär auf dem internationalen Markt erhältlichen Komponenten ausgestattet und erfüllt somit die ISO 97/23. Jeder Kältekreislauf beinhaltet:

Schauglas; Filtertrockner, 4-Wegeumschaltventil (nur Wärmepumpe) Rückschlagventil (nur Wärmepumpe), Flüssigkeitssammler (nur Wärmepumpe), Schrader-Ventil für Wartung und zur Kontrolle, Drucksicherheits-Einrichtung (nach PED Vorschriften).

## VERDICHTER

Die Spiralverdichtertypen (nur für die Größen 06, 08, 10), alle anderen Modelle sind mit Scrollverdichter ausgestattet.

Alle Verdichter sind mit Kurbelwannenheizung, sowie einer Motor-Schutzeinrichtung durch eingebauten Klixon versehen.

Sie befinden sich mit im Gehäuse. Die Kurbelwannenheizung, wenn vorhanden, ist im Stand-By Betrieb der Verdichter ständig geschaltet. Die Inspektion erfolgt über die Front-Paneele und ermöglicht auch die Wartung im Betrieb des Gerätes.

## VERDAMPFER / VERFLÜSSIGER

Die schweißgelöteten Platten des Verdampfers/Verflüssigers sind aus Edelstahl AISI 316. Der Einsatz dieser Platten erlaubt eine massive Reduzierung der Kältemittelfüllung sowie kleinerer Abmessungen der Gesamtanlage gegenüber der traditionellen Rohrbündelbauweise.

Der Verdampfer/Verflüssiger ist werksseitig mit einer geschäumt, zellgeschlossener Isolierung versehen, die mit einer Frostschutzheizung (Verdampfer/Optional) ausgerüstet werden kann. Jeder Verdampfer ist mit einem Temperaturfühler als Frostschutzwächter ausgestattet.

## MIKROPROZESSOR

Der WSA Kaltwassersatz ist mit einem autoanpassungsfähigen Regelsystems versehen, mit folgenden Funktionen: Einstellung der Wassertemperatur, Frostschutz, Taktung der Verdichter, Automatische Einschaltfolge der Verdichter, Alarm-Reset, Sammelalarmkontakt für Fernsignalisierung, LED-Anzeigen für Alarme und Betriebsmeldung. Auf Rückfrage können einige Mikroprozessoren in ein Gebäudemanagementsystem (DDC; BMS) eingebunden werden. Unsere technische Abteilung studiert in Verbindung mit unseren Kunden unterschiedliche Lösungen für den Einsatzbereich MODBUS; LONWORKS; BACNET oder TREND- Protokolle.

Das autoanpassungsfähige Regelsystem regelt kontenuirlich die Wasseraustrittstemperatur und Austritttemperatur in Abhängigkeit der angefragten Leistung des Gebäudebedarf zum eingestellten Sollwert. Somit erhält man einen optimierte Leistung und Laufzeit, die Verdichter Einschalt- und Ausschaltzeiten zu verringern, Leistungsaufnahme zu verringern und Laufzeit der kältetechnischen Komponenten zu erhöhen. Das Regelsystem erlaubt entgegen der traditionellen Wassermenge 12-15 l/kw eine rduzierte Wassermenge bis zu 5 l/kw in WSA-Geräten.

Dank dieses Regelsystem, kann in WSA Geräten im allgemeinen ohne Pufferspeicher mit offensichtlichen Vorteilen in Bezug auf die Verminderung der Dimensionen, Thermalverluste und Kosten installiert werden.

## ELEKTRISCHE SCHALTAFEL

Die elektrische Schalttafel ist in Übereinstimmung Elektromagnetischen Normen CEE 73/23 und 89/336 hergestellt. Um an die Schalttafel zu gelangen muss der Hauptschalter in Stellung OFF gebracht werden damit der Schaltschrank geöffnet werden kann. Alle WSA – Geräte sind mit folgendem im Standard ausgerüstet: Phasenüberwachungsrelais die den Verdichter abschalten wenn eine Phase nicht korrekt arbeitet (Scrollverdichter können dann Rückwärts anfahren und Defekt gehen). Ebenfalls sind im Standard enthalten: Hauptschalter, Thermokontakte (als Schutz für Pumpen und Ventilatoren), Sicherung für Verdichter, Motorschutzschalter, Verdichterschütze, Ventilatorenschütze,

Pumpenschütze. Die Hauptplatine ist mit potentialfreien Kontakten für eine externe Freigabe, Sommer- und Winterumschaltung (nur Wärmepumpen) und Sammelalarmmeldung ausgestattet.

## STEUER- UND SICHERHEITSKETTE

Alle Geräte sind mit folgenden Steuerungs- und Sicherheitstechnischen Equipment ausgestattet: Wassereintrittssensor zur Regelung der Wassertemperatur (12°C), Frostschutzsensor in der Wasseraustrittseite am Verdampfer (7°C), Hochdruckschalter im Kältemittelkreislauf mit manuellem Reset, Niederdruckschalter mit automatischem Reset, Hochdrucksicherheitsventil im Kältemittelkreislauf, Verdichter Thermischer Überstromschutzschalter, Ventilator Thermischer Überstromschutzschalter, Strömungswächter.

## AUSFÜHRUNGEN

### MOTORVERDAMPFER-VERSION (EV)

Diese Version ist mit Mikroprozessorregelung ausgestattet. Geeignet für Kältemittel R410 A. Die Motorverdampfersätze werden ohne Kältemittelfüllung (nur Stickstofffüllung) geliefert.

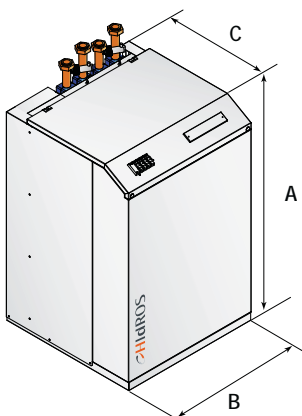
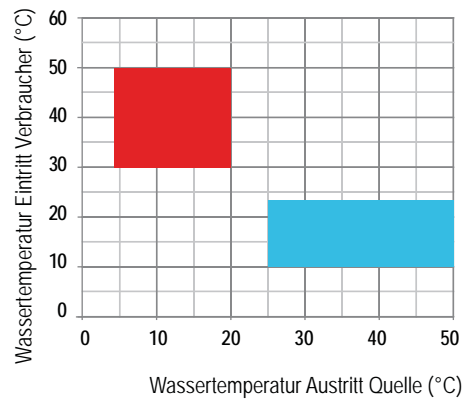
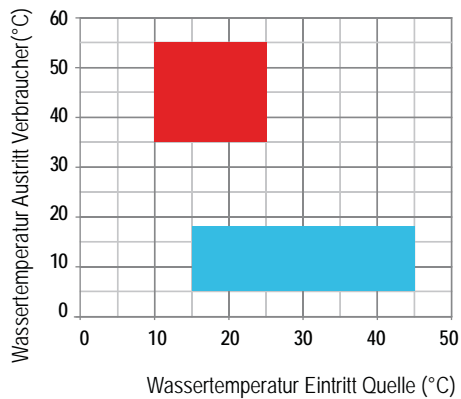
### WÄRMEPUMPENVERSION (HP)

Die Wärmepumpen-Versionen sind mit einem 4-Wegeumschaltventil ausgestattet und ermöglichen Warmwassertemperaturen von 50°C. Alle Wärmepumpen sind zusätzlich mit Flüssigkeitssammler, sowie mit einem zweiten thermostatischen Einspritzventil was die Effizienz des Kältemittelkreislaufs im Heiz- und Kühlmodus optimiert. Der Mikroprozessor regelt die Abtaufunktion (in Betrieb bei extremen Außentemperaturen im Winter) und für Sommer- und Winterumschaltung.

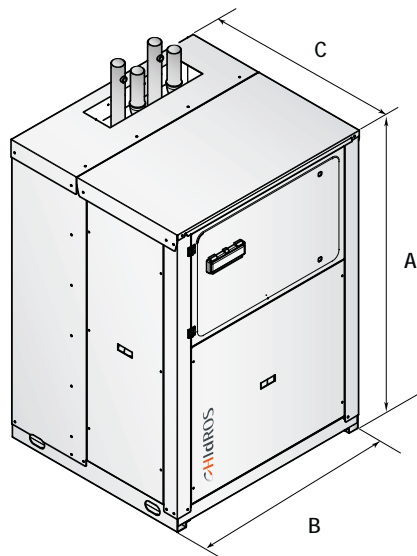
Model WSA - WSA/EV - WSA/HP	Code	06	08	10	14	16	21	26	31	36	41
Hauptschalter	-	-	-	-	●	●	●	●	●	●	●
Strömungswächter	-	●	●	●	●	●	●	●	●	●	●
Mikroprozessorregelung	-	●	●	●	●	●	●	●	●	●	●
LS leise Ausführung Basis Version	LS00	○	○	○	○	○	○	○	○	○	○
Partielle Wärmerückgewinnung	RP00	-	-	-	○	○	○	○	○	○	○
Gummi Antivibrationsdämpfer	KAVM	○	○	○	○	○	○	○	○	○	○
Federschwinnungsdämpfer	KAVG	○	○	○	○	○	○	○	○	○	○
Kältemanometer	MAML	○	○	○	○	○	○	○	○	○	○
Kühlwasserdruckregelventil wasserseitig (nur kühlen)	VPSF	○	○	○	○	○	○	○	○	○	○
V2M0: Modulierendes Quellwasser Regelventil 4 – 20 mA	V2M0	○	○	○	○	○	○	○	○	○	○
Elektronischer Sanftanlauf	DSSE	○	○	○	○	○	○	○	○	○	○
Externe Fernbedienung	PCRL	○	○	○	○	○	○	○	○	○	○
Serielle Schnittstellenkarte RS485	INSE	○	○	○	○	○	○	○	○	○	○

● Standard, ○ Optional, – Nicht lieferbar.

### OPTIMALER BETRIEB



WSA 06 ÷ 21



WSA 26 ÷ 41

Mod.	A (mm)	B (mm)	C (mm)	Kg
06	900	600	600	130
08	900	600	600	135
10	900	600	600	138
14	1255	600	600	140
16	1255	600	600	170
21	1255	600	600	175
26	1270	850	765	180
31	1270	850	765	340
36	1270	850	765	350
41	1270	850	765	360