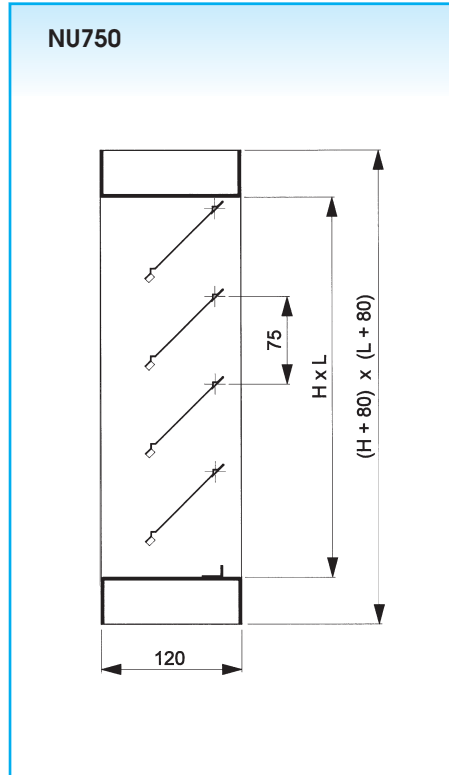
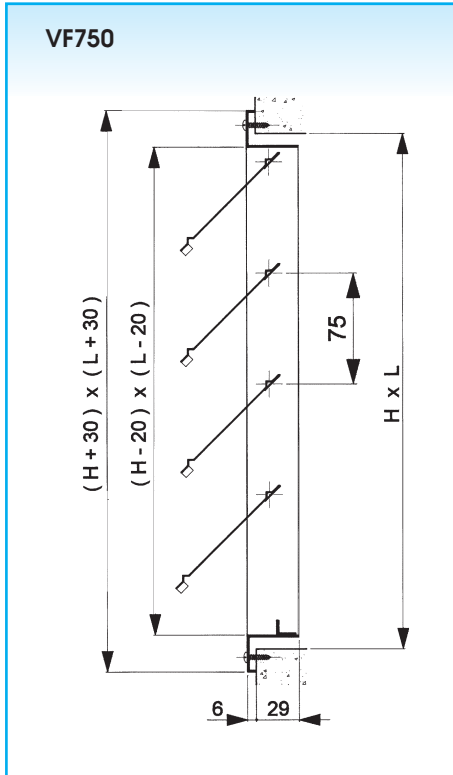


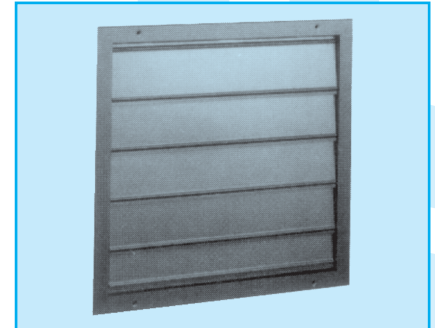
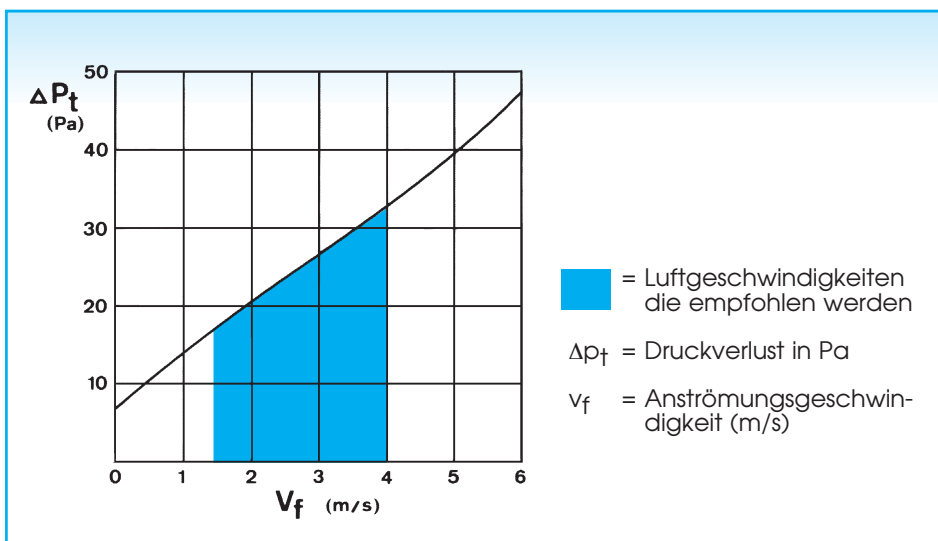
UNTER- UND ÜBERDRUCKKLAPPEN AUS ALUMINIUM -F750 • -U750

Bestimmung der Nenngrößen



Alle Abmessungen in mm

Druckverlust



Beschreibung

Überdruckklappen (V-) und Unterdruckklappen (U-) werden montiert in Lüftungstechnischen Anlagen wo das Eindringen oder Rückströmen von unkontrollierter Luft zu verhindern gilt. Die Lamellen öffnen sich in Durchlassrichtung individuell, so dass der Luftstrom ohne nennenswerten Widerstand passieren kann.

Technische Daten

Eigenschaften:

- alle Klappen öffnen individuell
- Lamellenaufnahme aus Kunststoff
- Lamellen rückseitig ausgestattet mit einer Anschlagdichtung (Schaumstoff)
- Lamellenabstand max. 70 mm
- mit Anschlagwinkel, wobei das durchdrehen der Lamellen nicht möglich ist
- Lamellenauskrägung wenn die Klappe geöffnet ist = 70 mm
- erhältlich in Abstufungen von 25 mm sowohl in der Länge als in der Höhe: min L = 200 mm, max L = 1800 mm min H = 200 mm, max H = 1800 mm
- nominale Nenngröße ≤ 625 mm: ohne Verbindungsprofil
- nominale Nenngröße ≥ 625 mm und ≤ 1225 mm: 1 Verbindungsprofil
- nominale Nenngröße ≥ 1250 mm und ≤ 1800 mm: 2 Verbindungsprofile

Ausführungen:

- **NF750/VF750:** Aussenrahmen L-förmig aus Aluminium-Strangpressprofilen, naturfarbig eloxiert; Lamellen aus Aluminiumblech
- **NU750/VU750:** Aussenrahmen U-förmig aus Stahlblech verzinkt; Lamellen aus Aluminiumblech

Ausschreibungstext

Beispiel:

Überdruckklappe zum Einbau in Ansaug- oder Abluftöffnungen von Lüftungstechnischen Anlagen, für Wandeinbau geeignet, hergestellt aus Aluminium-Strangpressprofilen, standard naturfarbig eloxiert, mit selbsttätig öffnenden bei Inbetriebnahme und schliessenden Lamellen bei Stillstand der Anlage, die rückseitig ausgestattet sind mit einer Anschlagdichtung aus Schaumstoff. Der L-förmigen Aussenrahmen ist ausgestattet mit einem Anschlagwinkel damit die Lamellen beim öffnen nicht durchdrehen können.

Typ: VF750
Nenngrösse (L x H) ... x ... mm

Montage

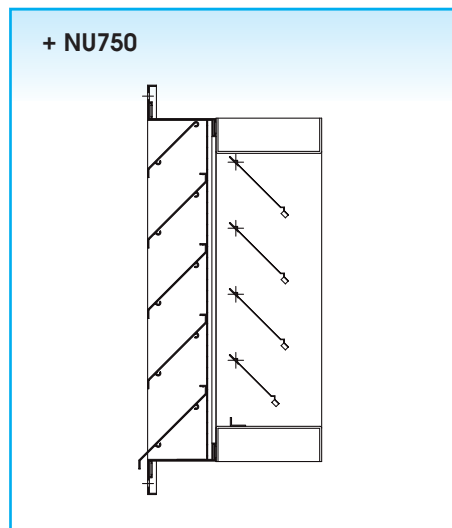
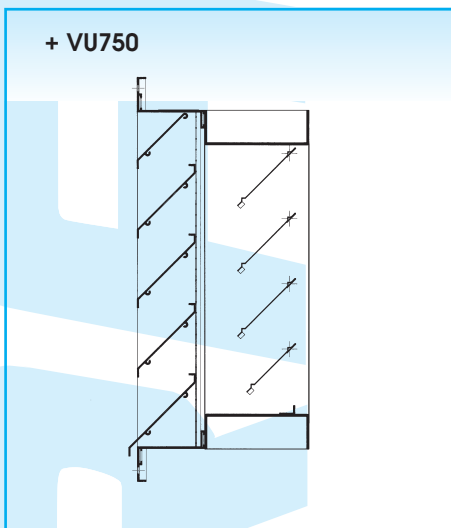
- **NF750/VF750:** geeignet für Mauer-einbau; Schraublöcher im L-Aussenrahmen vorgebohrt
- **NU750/VU750:** geeignet für die Montage zwischen Kanalbauteilen; Schraublöcher im U-Aussenrahmen vorgebohrt

Lieferbare Ausführungen

- **NF750:**
 - Wandeinbau, für Unterdruck
 - Schraublöcher im L-förmigen Aussenrahmen vorgebohrt
- **VF750:**
 - Wandeinbau, für Überdruck
 - Schraublöcher im L-förmigen Aussenrahmen vorgebohrt

- **NU750:**
 - Unterdruckklappe im U-förmigen Aussenrahmen eingebaut
 - für Montage zwischen Kanalbauteilen oder Montage auf Wetterschutzgitter
 - ohne Schraublöcher im Aussenrahmen
- **VU750:**
 - Überdruckklappe im U-förmigen Aussenrahmen eingebaut
 - für Montage zwischen Kanalbauteilen oder Montage auf Wetterschutzgitter
 - ohne Schraublöcher im Aussenrahmen

Kombination Über/Unterdruckklappe mit Wetterschutzgitter (zB. GA/WA801)



Bestellschlüssel

NF750, Nenngrösse 500 x 500 mm

N	F	7	5	0	-	-	0	5	0	0	0	5	0	0
							L				H			
		F: Aussenrahmen L-förmig, 25 mm Flanschbreite, mit Schraublöcher												
		U: Aussenrahmen U-förmig												
		V: Überdruck												
		N: Unterdruck												