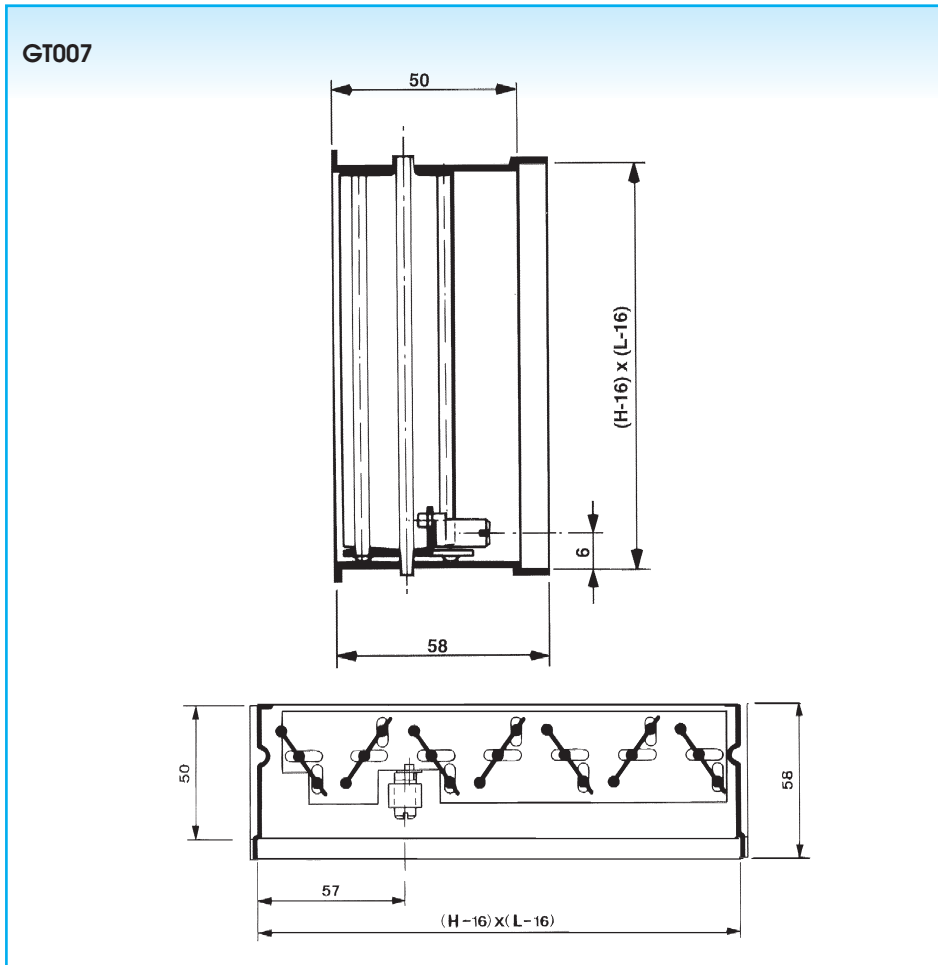
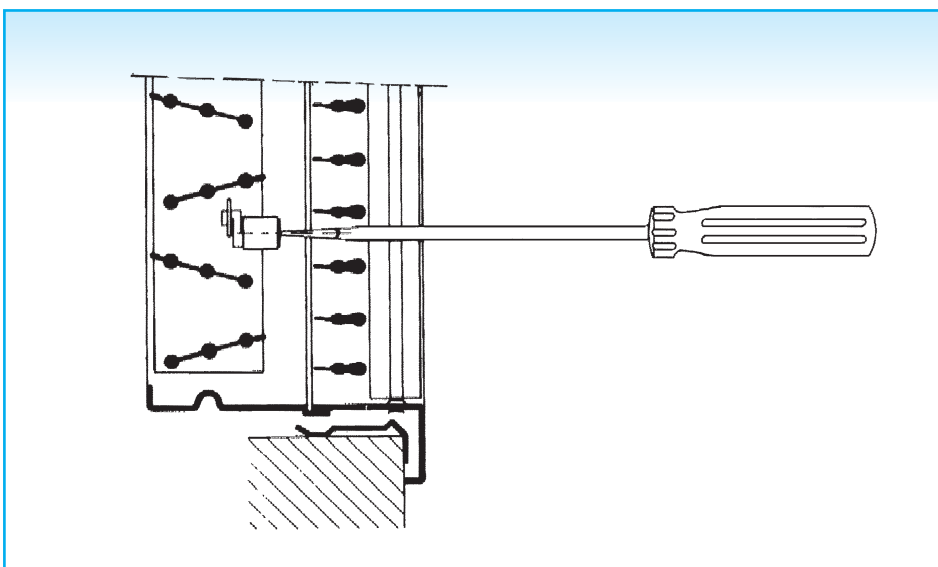


GENGENLÄUFIGE MENGENEINSTELLUNG GT007

Bestimmung der Nenngrößen



Bedienung der Mengeneinstellung



Beschreibung

Die gegenläufige Mengenregulierung GT007 ist geeignet für die Regulierung der Luftmenge der meisten Lüftungsgitter Typ A und Typ G.

Technische Daten

Eigenschaften:

- Mengenregulierung mit gegenläufigen senkrechten Lamellen
- einfache Verstellmöglichkeit auch bei eingebautem Gitter mit einem Schraubenzieher
- die Befestigung am Gitter erfolgt mit S-Klipsen (die mitgeliefert werden mit jedem GT007) oder Blindnieten (z.B. für Bodengitter)
- lieferbar in Abstufungen von 25 mm, sowohl in der Länge als in der Höhe
min L = 100 mm, max L = 625 mm
min H = 75 mm, max H = 600 mm

Ausführungen:

hergestellt aus Stahlblech verzinkt,
standard schwarz (RAL 9005) lackiert

Ausschreibungstext**Beispiel:**

Gegenläufige Mengenregulierung mit senkrechten Lamellen zur Regulierung der Luftmenge bei Lüftungsgitter, hergestellt aus Stahlblech verzinkt, standard schwarz (RAL 9005) lackiert. Einfache Verstellmöglichkeit der Lamellen mit einem Schraubenzieher.

typ: **GT007**
Nenngröße (L x H) ... x ... mm

Bestellschlüssel

GT007, Nenngröße L x H = 500 x 200 mm

G	T	0	0	7	-	-	0	5	0	0	0	2	0	0
---	---	---	---	---	---	---	---	---	---	---	---	---	---	---

Nenngröße der
Regulierung (L x H)