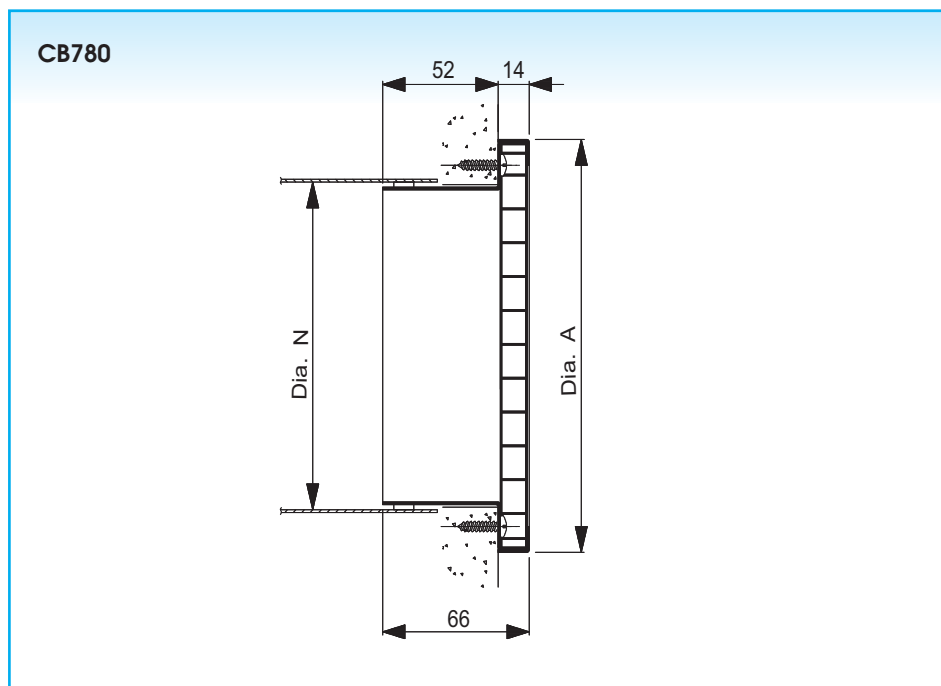
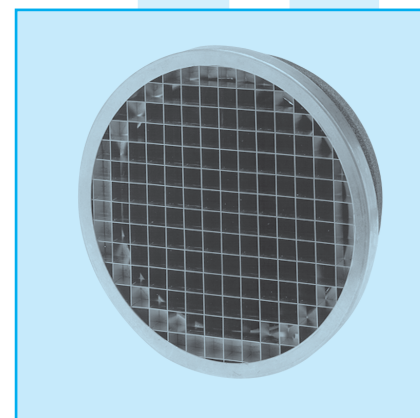


RASTERGITTER RUND CB780

Bestimmung der Nenngrößen



| Größe | ∅ N | ∅ A |
|-------|-----|-----|
| 100 | 100 | 160 |
| 125 | 125 | 160 |
| 160 | 160 | 200 |



Beschreibung

Gitter Typ CB780 ist geeignet für die Abluft von geringen Luftmengen mit minimalem Druckverlust in Badezimmern, Toiletten, Küchen, usw. Das Gitter wird direkt angeschlossen auf einem Rundrohr oder montiert mit Schrauben auf der Wand. Der Gittereinsatz ist abnehmbar, was optimal ist für Reinigungszwecke.

Technische Daten

Eigenschaften:

- Gitter mit Rasteröffnungen 12,5 x 12,5 mm
- freier Querschnitt = 85%
- erhältlich in 3 Grössen: 100, 125 und 160 mm Durchmesser

Ausführungen:

- Rahmen und Raster aus Aluminiumblech
- mit Dichtungsband (Schaumgummi)

Ausschreibungstext

Rundes Rastergitter mit Rasteröffnungen 12,5 x 12,5 mm aus Aluminiumblech für Abfuhr von geringen Luftmengen, geeignet für Wandmontage oder Befestigung auf einem Rundrohr.

Typ: **CB780**
 Nenngröße (L x H) ... x ... mm

Montage

Gitter CB780 wird befestigt mit Schrauben auf der Wand, oder eingesteckt im Rundrohr. Für Wandmontage soll man zuerst den Aussenrahmen und Gittereinsatz abnehmen bevor das Gitter festgeschraubt werden kann.

| Größe | Δp_f (Pa) | Luftmenge für optimales Komfort (m ³ /h) |
|-------|----------------------|--|
| 100 | 8 | 80 |
| 125 | 6 | 160 |
| 160 | 7 | 250 |

Luftmenge entsprechend Lw < NR30

Bestellschlüssel

| | | | | | | | | | | | | | | |
|---|---|---|---|---|---|---|---|---|---|---|---|---|---|---|
| C | B | 7 | 8 | 0 | - | - | 0 | 1 | 2 | 5 | 0 | 0 | 0 | 0 |
|---|---|---|---|---|---|---|---|---|---|---|---|---|---|---|

Größe