

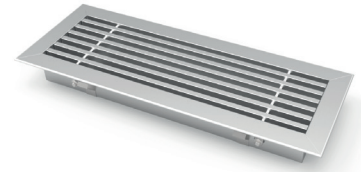
# A600

## GITTER FÜR WANDEINBAU

Varianten **AA600** **AB600** **AC600** **AD600**  
**AE600** **AF600** **AK600** **AM600** **AN600** **AV600**

### TECHNISCHE DATEN

|                  |                                  |   |
|------------------|----------------------------------|---|
| <b>ANWENDUNG</b> | Luftführung                      | horizontal, vertikal  |
|                  | Luftart                          | linear/Zuluft, Abluft   |
| <b>AUFBAU</b>    | Form                             | rechteckig  |
|                  | Min. Länge                       | 100 mm  |
|                  | Max. Länge                       | 2000 mm   |
|                  | Länge verfügbar in Schritten von | 1 mm  |
|                  | Min. Höhe                        | 37,5 mm   |
|                  | Max. Höhe                        | 1000 mm   |
|                  | Höhe verfügbar in Schritten von  | 12,5 mm   |
| <b>MATERIAL</b>  | Standardmaterial                 | stranggepresstes Aluminium  |
|                  | Standardfarbe Oberfläche         | naturfarbig eloxiert 11 µm  |
|                  | Farboptionen                     | RAL nach Wahl pulverbeschichtet   |
| <b>MONTAGE</b>   | Montageoptionen                  | Klemmfedern, verdeckte Schraubbefestigung, sichtbare Schraubbefestigung |



Luftungsgitter aus Aluminium, mit waagerechten feststehenden Lamellen, gerade oder 15° geneigt. Für einen optisch anspruchsvollen Wand- und Fensterbankeinbau geeignet. Nicht für Bodenmontage geeignet. Mehrere Rahmenkonstruktionen möglich. Befestigungsclips im Lieferumfang enthalten. Montage mit oder ohne Montagerahmen (GR001) möglich. Standard naturfarbig eloxiert.

#### Architektonische Vollendung

Geeignet für Wandmontage

Einfach zu installieren, verschiedene Montageoptionen zur Verfügung



WAND



1 SEITIGER WURF



RECHTECKIGER AUSFÜHRUNG

### ZUBEHÖR

#### GT007

Mengeneinstellung



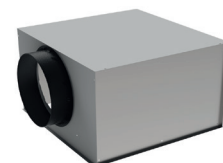
#### GR001

Montagerahmen



#### DP100

Anschlusskasten



### SCHNELLAUSWAHLTABELLE

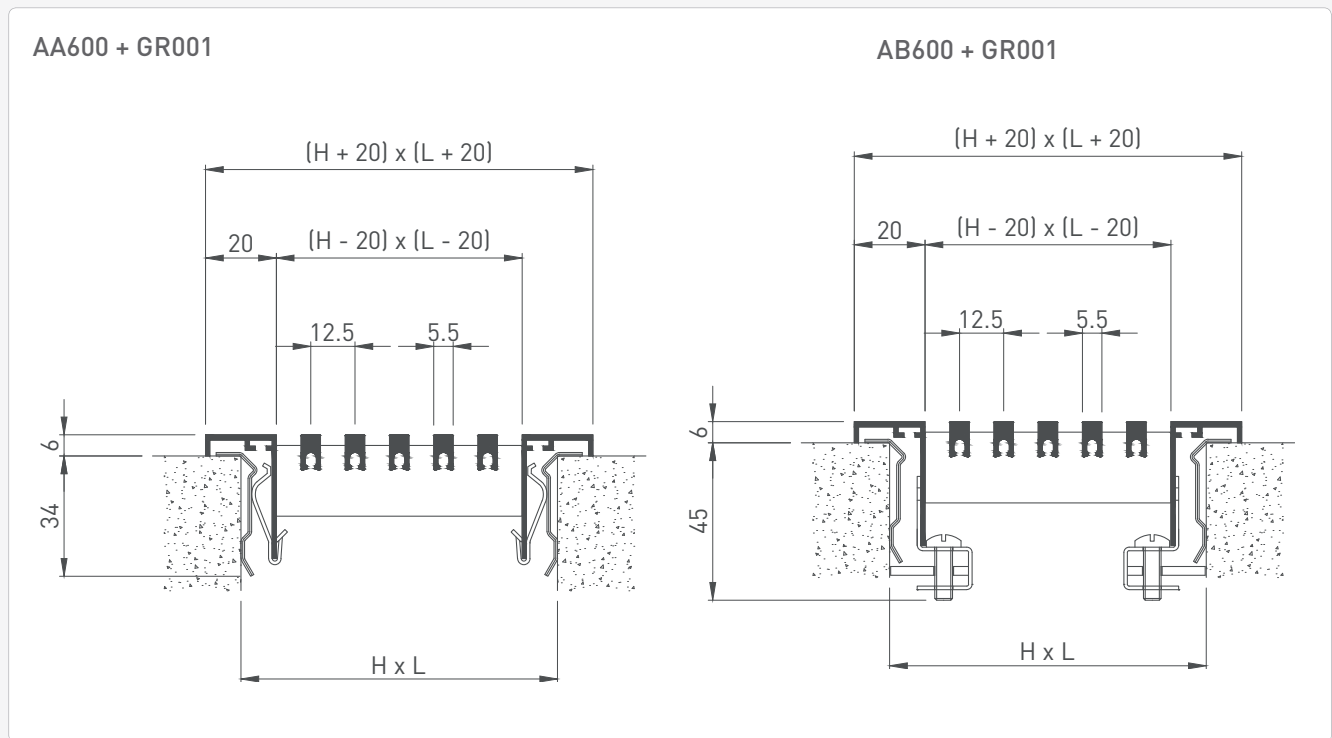
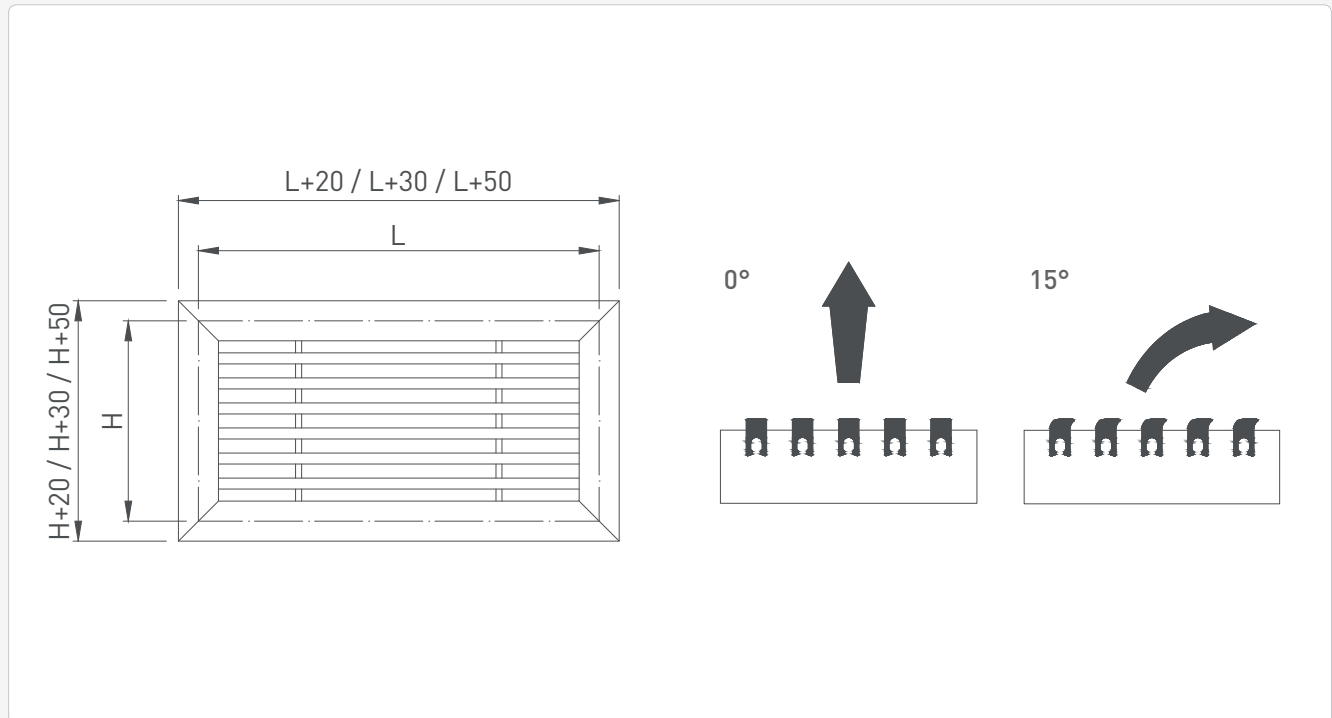
A600 ZULUFT

| Q [m³/h] |                | L [mm] |     |     |     |      |      |      |      |
|----------|----------------|--------|-----|-----|-----|------|------|------|------|
| H [mm]   | L <sub>w</sub> | 200    | 300 | 400 | 500 | 600  | 700  | 800  | 1000 |
| 50       | 25 dB(A)       | 42     | 60  | 78  | 94  | 109  | 123  | 137  | 163  |
|          | 35 dB(A)       | 68     | 98  | 127 | 153 | 177  | 201  | 223  | 265  |
| 75       | 25 dB(A)       | 67     | 96  | 124 | 150 | 174  | 197  | 219  | 259  |
|          | 35 dB(A)       | 109    | 157 | 202 | 244 | 283  | 321  | 356  | 423  |
| 100      | 25 dB(A)       | 90     | 129 | 166 | 201 | 233  | 264  | 293  | 347  |
|          | 35 dB(A)       | 146    | 211 | 271 | 327 | 380  | 430  | 477  | 566  |
| 150      | 25 dB(A)       | 132    | 191 | 245 | 296 | 343  | 389  | 432  | 512  |
|          | 35 dB(A)       | 216    | 312 | 400 | 483 | 561  | 635  | 705  | 837  |
| 200      | 25 dB(A)       | 174    | 250 | 321 | 388 | 450  | 510  | 566  | 671  |
|          | 35 dB(A)       | 284    | 410 | 526 | 635 | 738  | 835  | 927  | 1099 |
| 250      | 25 dB(A)       | 215    | 310 | 398 | 480 | 557  | 631  | 700  | 830  |
|          | 35 dB(A)       | 353    | 509 | 653 | 788 | 915  | 1035 | 1149 | 1362 |
| 300      | 25 dB(A)       | 257    | 370 | 476 | 574 | 666  | 753  | 836  | 991  |
|          | 35 dB(A)       | 423    | 609 | 782 | 944 | 1096 | 1239 | 1376 | 1631 |

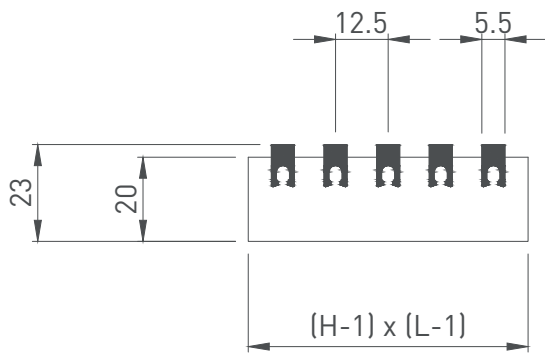
# GITTER FÜR WANDEINBAU

AA600 AB600 AC600 AD600 AE600 AF600 AK600 AM600 AN600 AV600

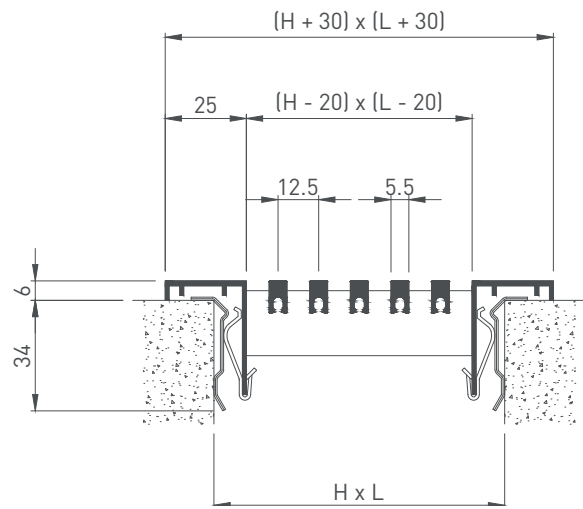
## MASSZEICHNUNG



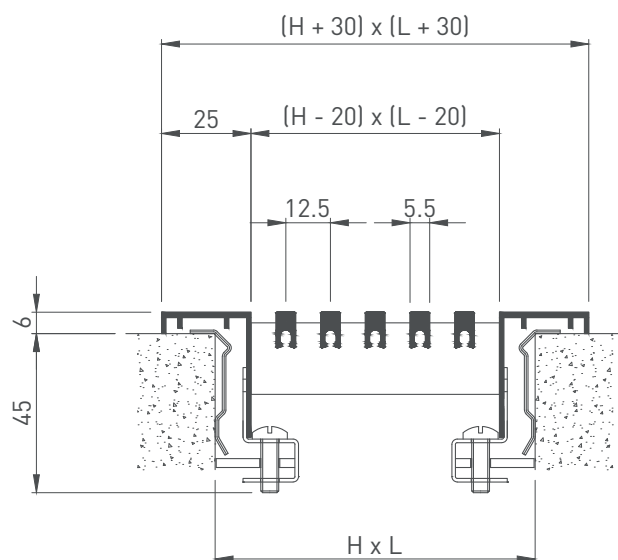
AC600



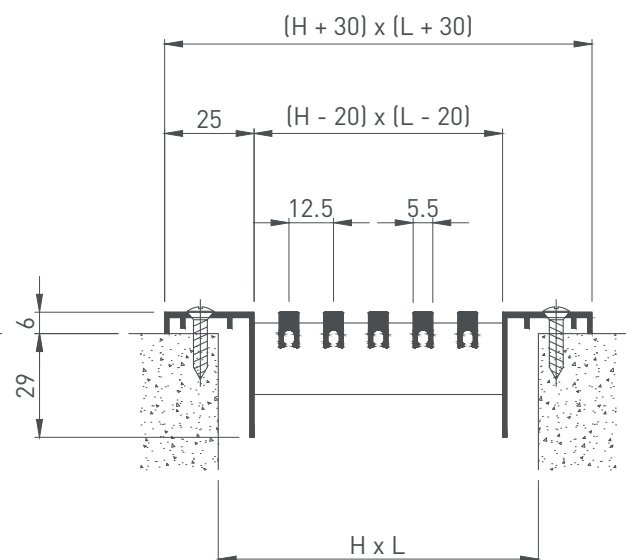
AD600 + GR001



AE600 + GR001



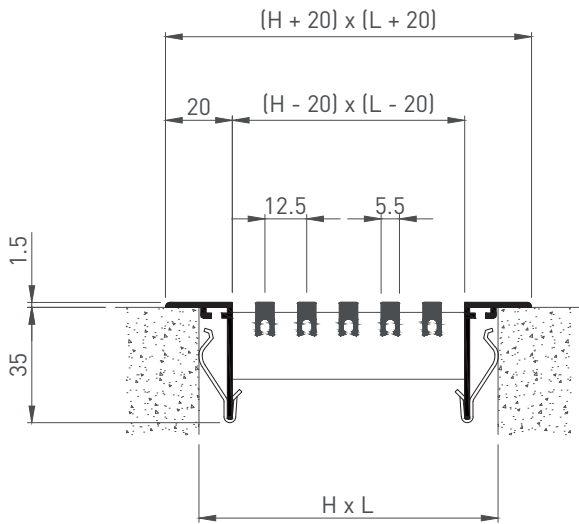
AF600



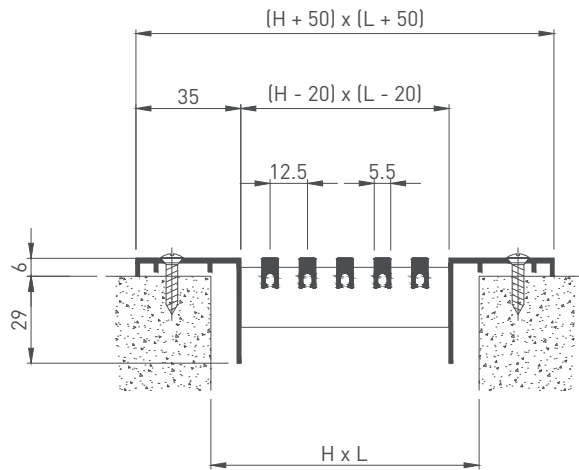
# GITTER FÜR WANDEINBAU

AA600 AB600 AC600 AD600 AE600 AF600 AK600 AM600 AN600 AV600

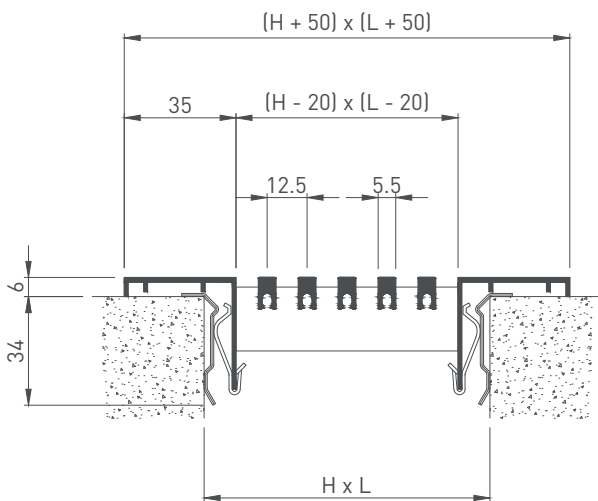
AK600



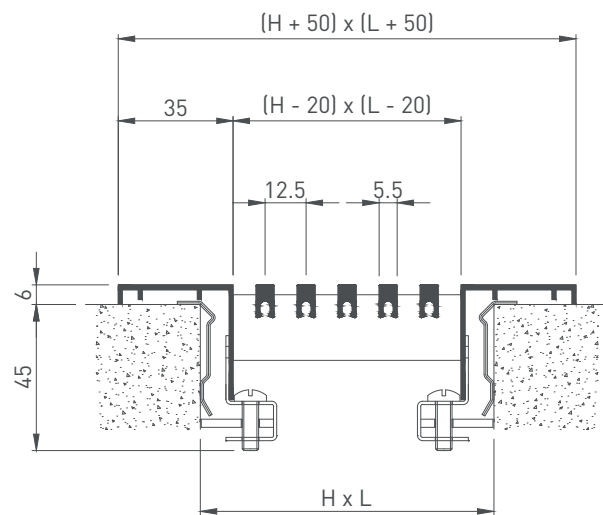
AM600



AN600 + GR001



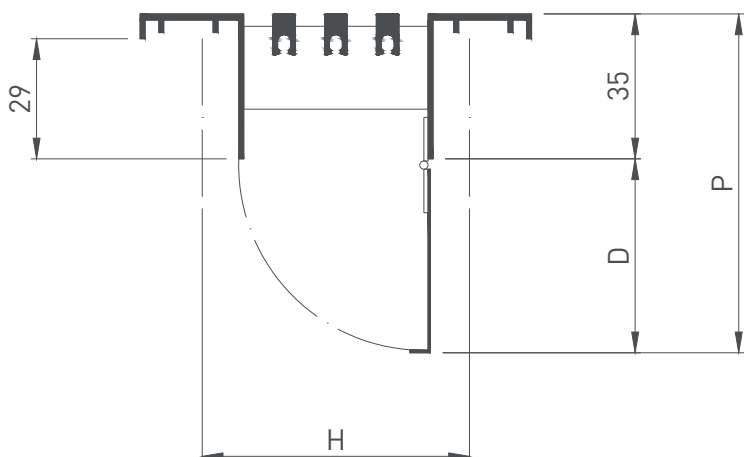
AV600 + GR001



Alle Maße in mm.

LIEFERBARE AUSFÜHRUNGEN

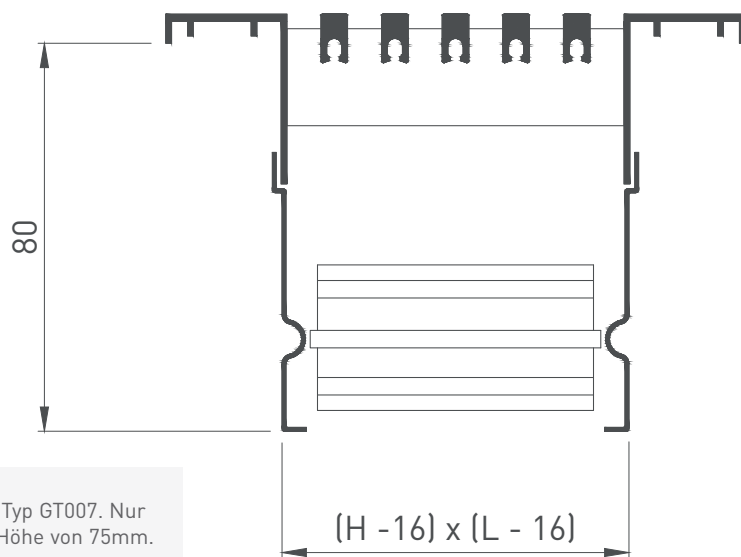
A-609



**i** Mengeneinstellung Typ: 9 nur in Nennhöhe 38, 50 und 63 mm.  
 NICHT EINZELN ERHÄLTlich.

| H  | D  | P  |
|----|----|----|
| 38 | 21 | 56 |
| 50 | 33 | 67 |
| 6  | 46 | 81 |

A-607  
 A-627



**i** Mengeneinstellung Typ GT007. Nur erhältlich ab einer Höhe von 75mm.

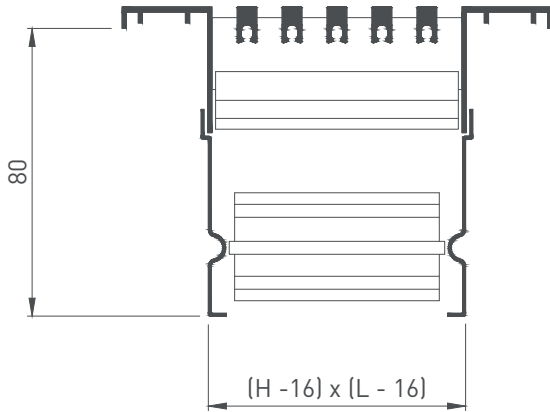
Alle Maße in mm.

## GITTER FÜR WANDEINBAU

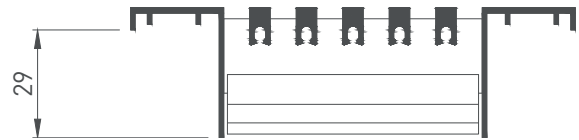
AA600 AB600 AC600 AD600 AE600 AF600 AK600 AM600 AN600 AV600

### MONTAGE UND GEBRAUCHSANWEISUNG

A-617  
A-637



A-610  
A-630



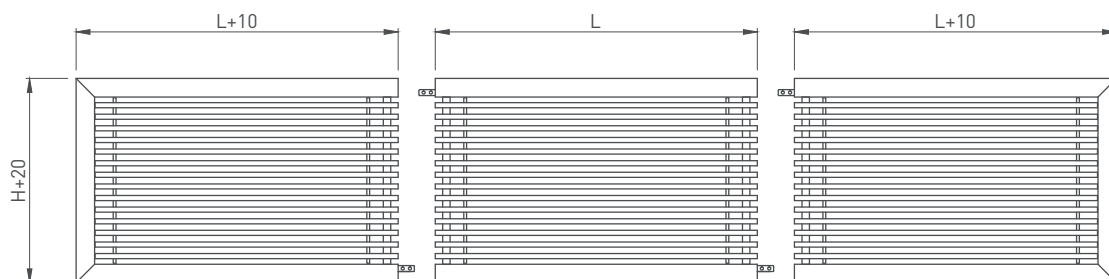
Gleichrichterlamellen aus Aluminiumblech (min H = 75mm, max H = 525mm, in Schritten von 25mm).

### MITTELSTÜCK UND ENDSTÜCK

A-600L

A-600M

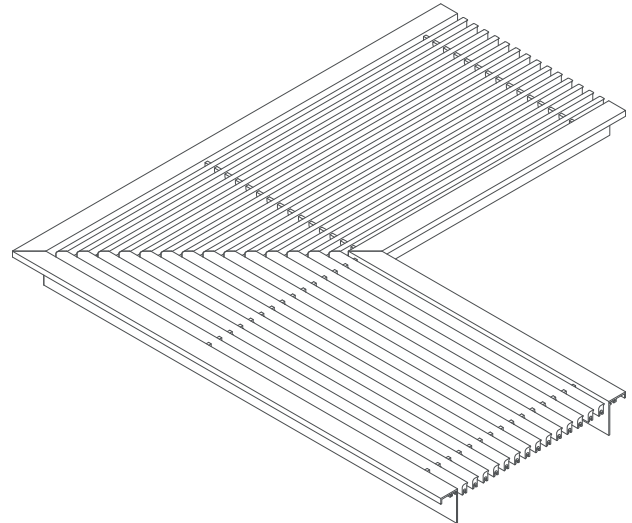
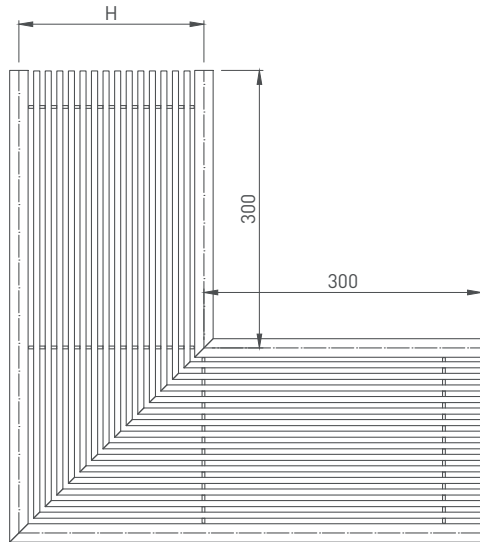
A-600R



Alle Maße in mm.

## ECKSTÜCKE

A-600C



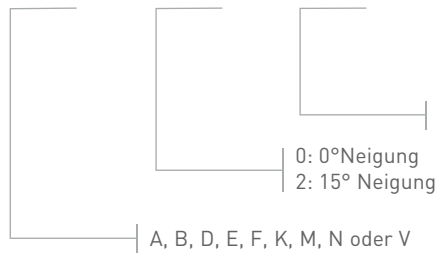
## BESTELLSCHLÜSSEL

AD600 ECKSTÜCK, L X H = 300 X 200 MM, NATURFARBIG ELOXIERT

|   |   |   |   |   |   |   |   |   |   |   |   |   |   |   |
|---|---|---|---|---|---|---|---|---|---|---|---|---|---|---|
| A | D | 6 | 0 | 0 | C | - | 0 | 3 | 0 | 0 | 0 | 2 | 0 | 0 |
|---|---|---|---|---|---|---|---|---|---|---|---|---|---|---|

lichtes Maß Eckstück

H



Die Eckstücke werden einteilig gefertigt, Standardausführung 90°, lichtetes Nennmaß Eckstück 300x300mm (siehe Zeichnung).

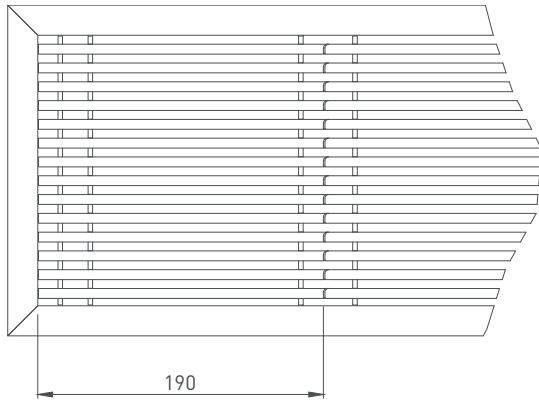
Alle Maße in mm.

# GITTER FÜR WANDEINBAU

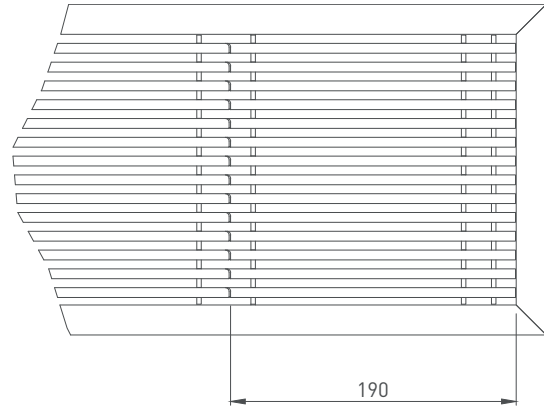
AA600 AB600 AC600 AD600 AE600 AF600 AK600 AM600 AN600 AV600

## REVISIONSGITTER LINKS UND RECHTS

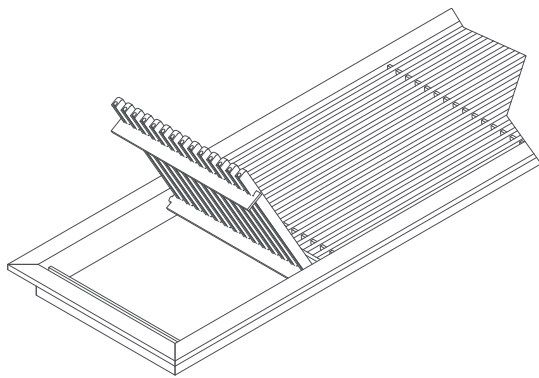
A-625



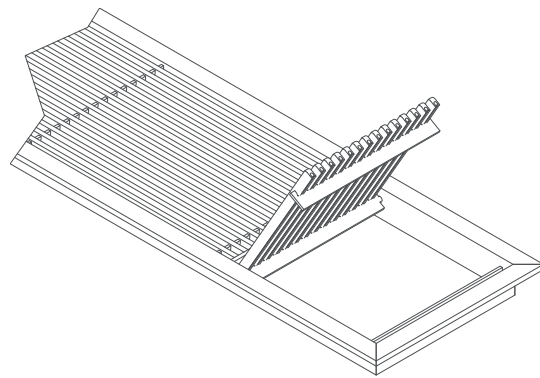
A-624



A-625



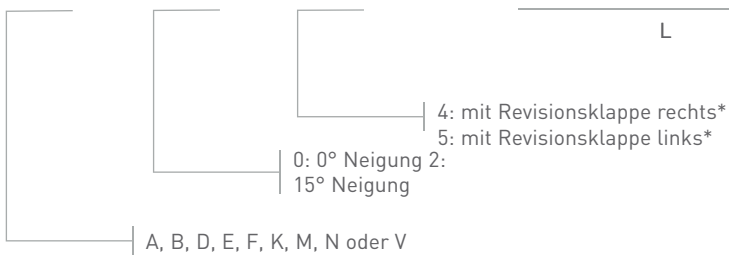
A-624



|   |   |   |   |   |   |   |   |   |   |   |   |   |   |   |
|---|---|---|---|---|---|---|---|---|---|---|---|---|---|---|
| A | D | 6 | 0 | 4 | - | - | 0 | 6 | 0 | 0 | 0 | 2 | 0 | 0 |
|---|---|---|---|---|---|---|---|---|---|---|---|---|---|---|

L

H



**i** Die Gitter vom Typ A-600 können am Gitterende rechts oder links mit einer Revisionsklappe ausgestattet werden, ab H = 100mm

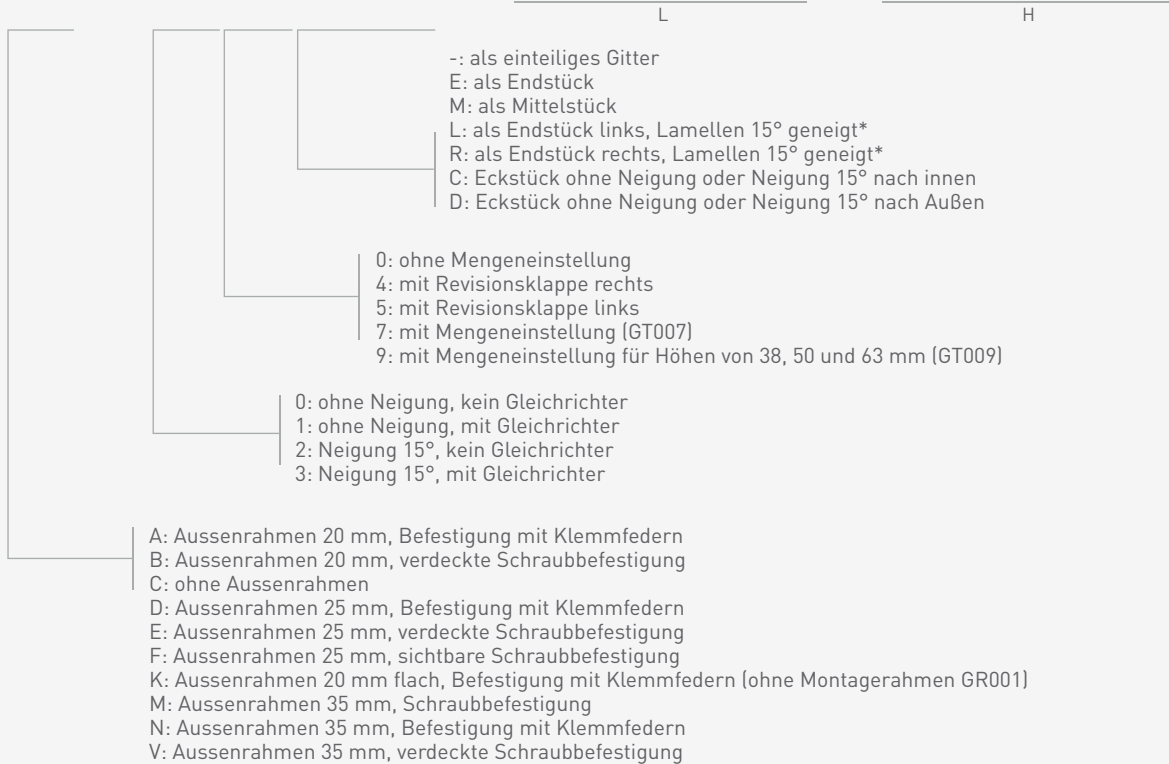
\*Hinweis: L (links) oder R (rechts) Vorderansicht Gitter, Profile nach unten geneigt.



**BESTELLSCHLÜSSEL**

GITTER

|   |   |   |   |   |   |   |   |   |   |   |   |   |   |   |
|---|---|---|---|---|---|---|---|---|---|---|---|---|---|---|
| A | A | 6 | 0 | 7 | - | - | 0 | 6 | 0 | 0 | 0 | 3 | 0 | 0 |
|---|---|---|---|---|---|---|---|---|---|---|---|---|---|---|



\* Bitte beachten: L (links) oder R (rechts) Vorderansicht Gitter, Profile nach unten geneigt

MONTAGERAHMEN

|   |   |   |   |   |   |   |   |   |   |   |   |   |   |   |
|---|---|---|---|---|---|---|---|---|---|---|---|---|---|---|
| G | R | 0 | 0 | 1 | - | - | 0 | 6 | 0 | 0 | 0 | 3 | 0 | 0 |
|---|---|---|---|---|---|---|---|---|---|---|---|---|---|---|



MONTAGE

| Ausführung         | AA | AB | AC | AA | AD | AE | AF | AK | AM | AN | AV |
|--------------------|----|----|----|----|----|----|----|----|----|----|----|
| Wandmontage        | x  | x  |    |    | x  | x  | x  | x  | x  | x  | x  |
| Klemmfedern        | x  |    |    |    | x  |    |    | x  |    | x  |    |
| verdeckte Montage  |    | x  |    |    |    | x  |    |    |    |    | x  |
| Schraubbefestigung |    |    |    |    |    |    | x  |    | x  |    |    |